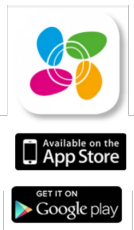
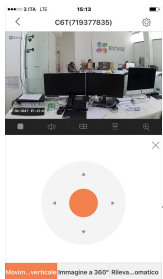


C6T RF edition

Telecamera WiFi PT con centrale di allarme integrata, contatto magnetico e telecomando



Indoor Shop Home WiFi



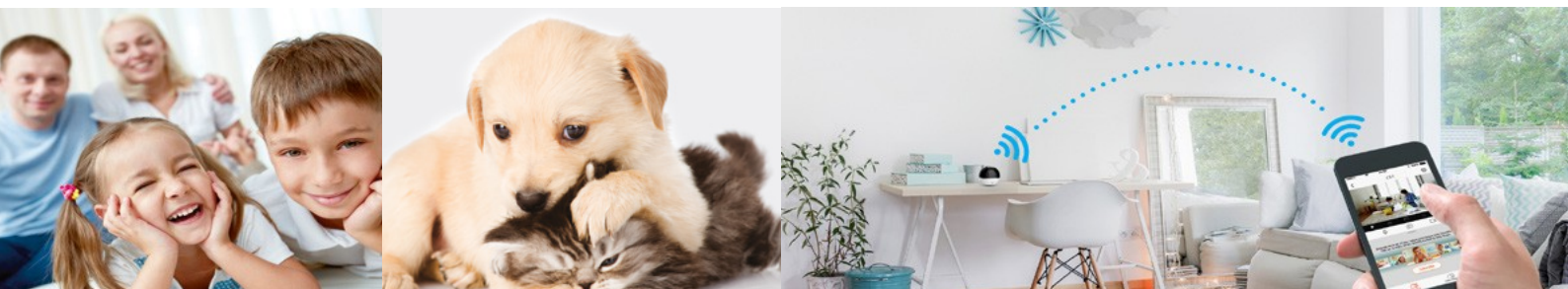
C6T RF Edition è l'occhio mobile della vostra casa

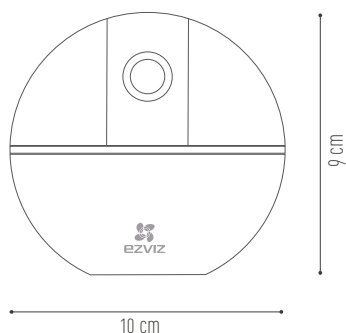
Telecamera Panoramica a 360° WiFi motorizzata da interni, 2 MP, Full HD con funzione audio bidirezionale "Parla & Ascolta", "Smart Tracking Motion", attivabili da App ezviz. Centralina di allarme integrata con possibilità di collegare fino a 32 sensori EZVIZ.

Un concentrato di Tecnologia dal design minimal e accattivante, semplice da installare, ideale per proteggere la vostra casa, il vostro ufficio o negozio.



www.ezviz.it





Modello	CS-CV248 (A0-32WFR) (0-STD)	
Telecamera	Sensore immagine Velocità Otturatore Lente Rotazione PT Attacco Obiettivo Modalità Giorno & Notte DNR WDR	2 MP, 1/3" HD CMOS a scansione progressiva Automatico 4mm@F2.2, angolo di visione: diagonale 95° Orizzontale 340°, Verticale 90° M12 Automatico con filtro IR 3D DNR WDR Digitale
Compressione	Compressione video Tipo H.264 Qualità Video (Bit Rate) Compressione Audio Qualità Audio (Bit Rate)	H.264 Profilo principale HD, bilanciato, fluido (velocità adattiva) AAC Adattabile
Caratteristiche	2 MP, risoluzione Full HD 1080p Funzione audio bidirezionale "Parla & Ascolta". Microfono e speaker interni Funzione "Vedi e Punta". Mediante Ezviz app viene creata un'immagine panoramica a 360° Con un semplice tocco sulla APP, la telecamera si muoverà (PT) automaticamente puntando su punto (visione live) Indicatore LED a tre colori di sistema	
Immagine	Risoluzione massima Frequenza fotogrammi BLC	1920×1080 Trasmissione con frame rate adattiva Supportata
Rete	Memoria Smart Alarm Configurazione Interfaccia di rete LAN Protocollo di accesso Funzioni generali Tipo di allarme	Scheda microSD ≤ (128 GB). Non inclusa nella confezione Rilevamento del Movimento SmartConfig (configurazione Wi-Fi con un unico tasto) 1 porta Ethernet RJ 45 10M/100M con velocità adattiva Ezviz cloud (protocollo proprietario) Flicker filter, dual-stream, heartbeat, mirror image, Password protection, watermark Rilevamento del Movimento
Wi-Fi	Standard Frequenza Larghezza di Banda Sicurezza Velocità di trasmissione	IEEE802.11b, 802.11g, 802.11n 2.4 GHz ~ 2.4835 GHz Supporta 20/40MHz 64/128-bit WEP, WPA/WPA2, WPA-PSK/WPA2-PSK, WPS 11b: 11Mbps, 11g: 54Mbps, 11n: 135Mbps
Modulo RF	Frequenza	868 MHz, supporta fino a 32 sensori EZVIZ (rilevatori)
Generale	Condizioni di Funzionamento Alimentazione Consumo energetico Copertura IR Dimensioni Peso	-10°C ~ 55°C, Umidità 95% (non condensata) DC 5V±10% Max 8W Fino a 10 m 100×90×100 mm 220 g

Inclusi nella confezione Base di fissaggio, cavo di alimentazione, alimentatore, dima per fori di installazione, kit viti per montaggio a parete, contatto magnetico wireless (T2), telecomando (K2), Manuale operativo (QSG).

Three-color Indicator:

Blue: Normal Mode

Orange: Privacy Mode

Red: Network Problem

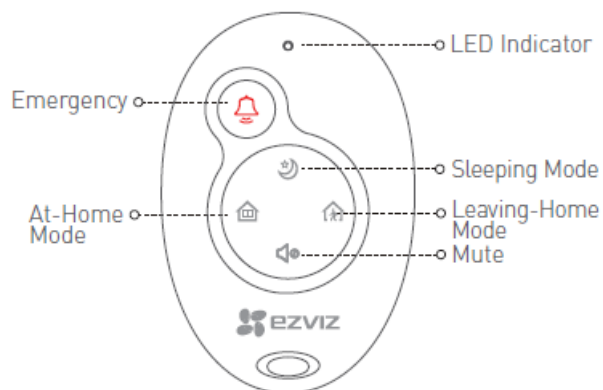


Blue: Modalità Normale
Arancione: Inserita Maschera Avanzata della Privacy
Rosso: Errore dispositivo o disconnessione dalla rete

K2 | Telecomando Multifunzione

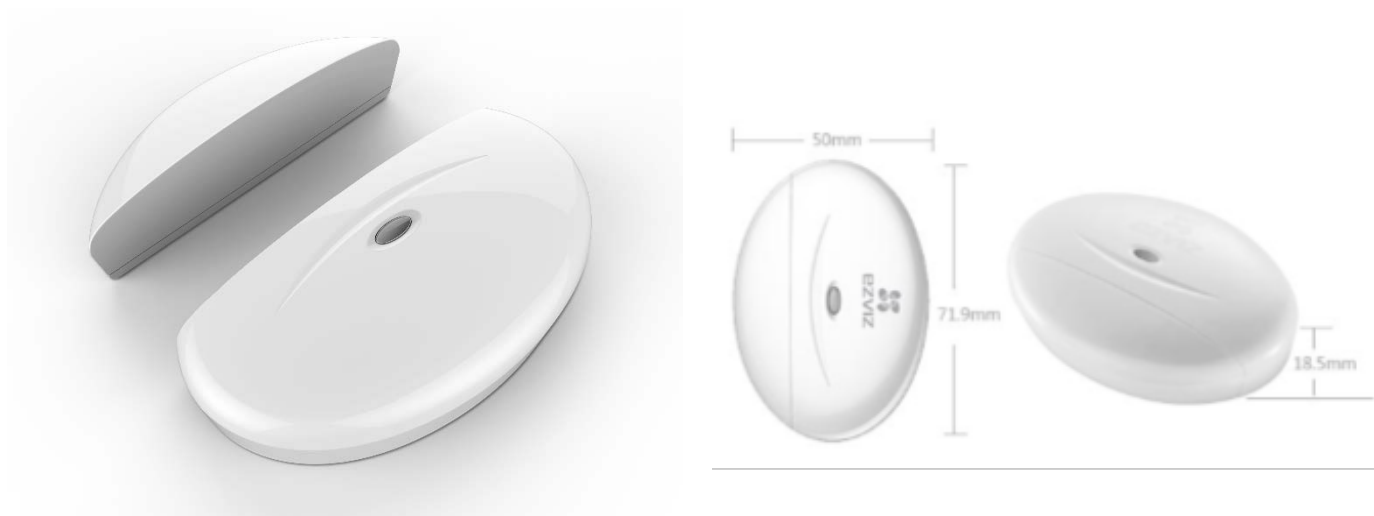


K2 Introduction



Modello	CS-K2-A
Frequenza	868MHz
Batteria	CR2032
Durata Batteria	1 Anno
Tensione	3.0-3.3V
Corrente	Static \leq 3uA Maximum \leq 40mA
Temperatura	-10°C ~ 55°C
Umidità	10% ~ 90%
Dimensione	63×42×15.4mm
Peso	13.5g

T2 | Contatto Magnetico Porte/Finestre



Modello	CS-T2-A
Nome	Contatto Magnetico Wireless
Frequenza	868MHz
Distanza di Attivazione	30mm±5mm
Distanza di Ripristino	25mm±5mm
Batteria	CR 2450
Durata Batteria	2 Anni
Tensione	3V
Corrente	Static≤20μA; Maximum≤40mA
Potenza di Trasmissione	≤10dBm
Temperatura	-10°C ~ 55°C
Umidità	10% ~ 90%
Dimensione	71.9×50×18.5mm
Peso	30g